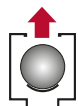


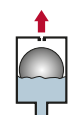
### Belüftung

gegen schädigenden Unterdruck



### Anfahr-Entlüftung

zum ersten Abführen großer Luftmengen



### Betriebsentlüftung

für dauerhafte Effizienz durch luftfreie Förderung



## Einsatzgebiete



### Trinkwasser

Anlagenbau und Versorgungsnetz



### Rohwasser

Brunnen, Leitungen, Aufbereitung



### Industrie

klare, unverschmutzte Flüssigkeiten



### Landwirtschaft

Bewässerungstechnik



### Salzwasser\*

Sole-, Salz- und Meerwasser

## Technische Daten



### Druckstufe Typ D-060-HF

PN 16 (Dichtsystem: 0,2 - 16 bar)

PN 10\* (Dichtsystem: 0,1 - 10 bar)

### Druckstufe Typ D-062-HF

PN 25 (Dichtsystem: 0,2 - 25 bar)

Typ D-065-HF für Druckstufe PN40



### Nennweite

Flansche: DN50 bis DN250



### Optionen und Zubehör (bis DN200)\*

Belüftungssperre

Flutsperre

Edelstahl-Insektenschutz

Sanftschluss

## Ihre Vorteile

### Volle Leistungsentfaltung

Düsendurchmesser entspricht Flanschnennweite

### Kombinierte Bauform

große Düse: bis 49.087 mm<sup>2</sup>, kleine Düse bis 12 mm<sup>2</sup>

### Zuverlässig

hochwertiges Dichtsystem mit Dichtsitz und Lippendichtung verhindert „Verbacken“ des Schwimmers

### Einfach zu reinigen

wenige Einzelteile

## Produktvarianten



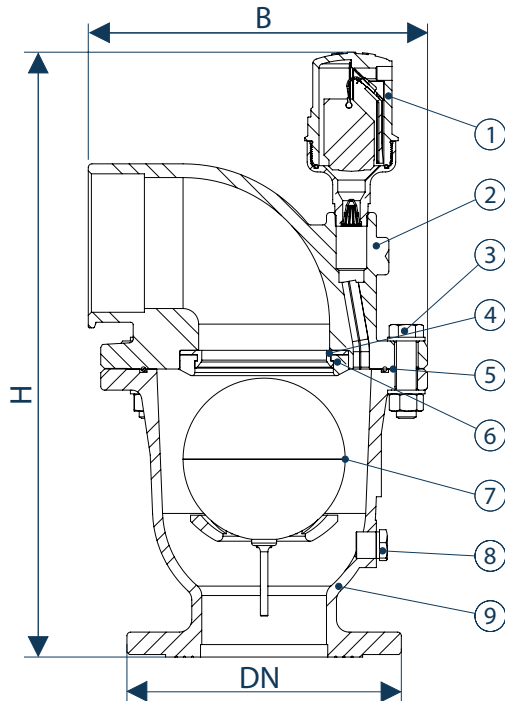
D-065-HF-DN80 mit Haube  
und Schutzgitter



D-062-HF-DN80 mit Haube  
und Schutzgitter

# D-060-HF / D-062-HF

## Schnittzeichnung DN50 bis DN200



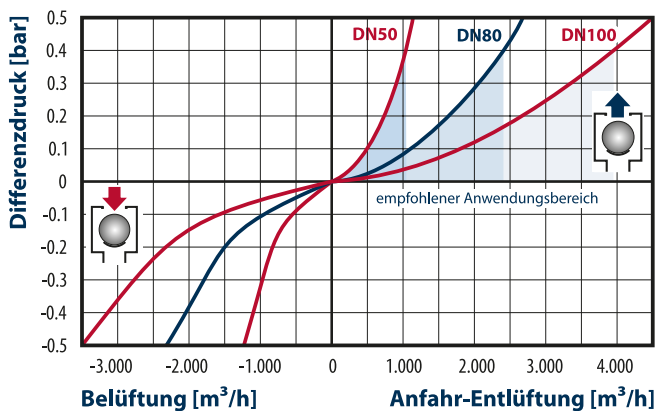
## Stückliste

Nr.	Bezeichnung	Werkstoff	Alternativen*
1.	Dauer- / Betriebsentlüfter	S-050 (PN16)	S-052 (PN25)
2.	Gehäuseoberteil	GGG+EKB	VA, Duplex
3.	Verschraubung	VA	-
4.	Dichtsitz	VA	MS, Duplex
5.	O-Ring	NBR	Viton
6.	Lippendichtung	EPDM	NBR, Viton
7.	Schwimmer	VA	Duplex, Polycarbonat
8.	Entleerungsstopfen	Edelstahl	PAGF, Duplex
9.	Gehäuseunterteil	GGG+EKB	VA, Duplex
10.	Dichtsitz	Bronze	VA, Duplex
11.	Lippendichtung	NBR/EPDM	Viton

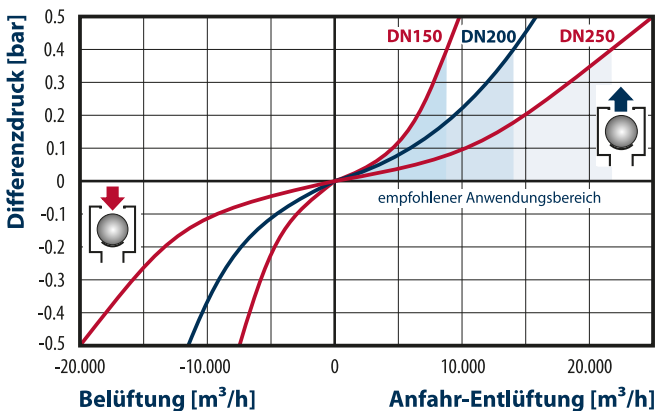
## Maße und Gewichte

Nennweite DN	große Düse mm <sup>2</sup>	H mm	B mm	Zu-/Abluft-Anschluss	Gewicht kg
DN50	1.960	367	190	2" IG	13
DN80	5.030	423	230	3" IG	20
DN100	7.850	480	272	4" IG	30
DN150	17.662	720	440	6" Nut	90
DN50	1.960	336	215	Haube	11
DN80	5.030	387	249	Haube	18
DN100	7.850	431	286	Haube	25
DN150	17.662	588	375	Haube	74
DN200	31.400	630	463	Haube	110
DN250	49.087	788	586	Haube	140

### Belüftung und Anfahr-Entlüftung



### Belüftung und Anfahr-Entlüftung



### Dauer-/Betriebsentlüftung

